

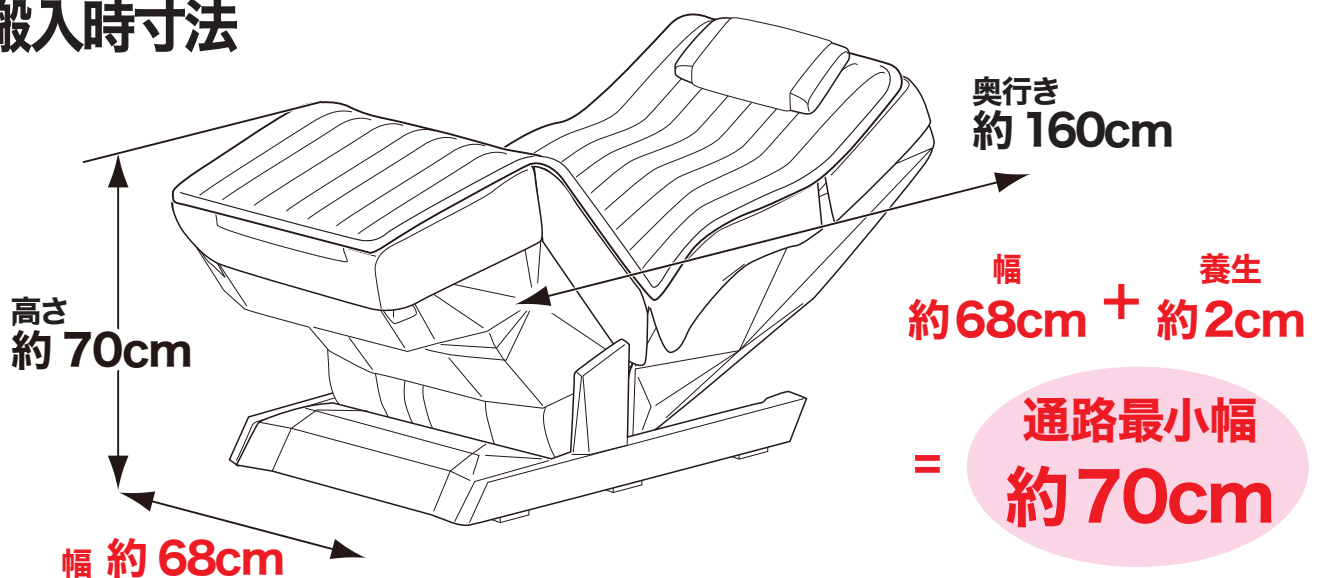
G + MEDICAL

ファミリー ジーメディカル FMC-G900

搬入に必要な通路幅は？

最小幅 約 70cm

搬入時寸法

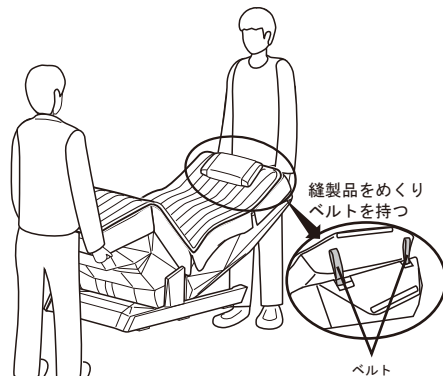


下記の運搬方法は一般的な通路を想定しています。
下記の運搬方法での搬入が困難な場合、お買い上げいただきました販売店にご相談ください。

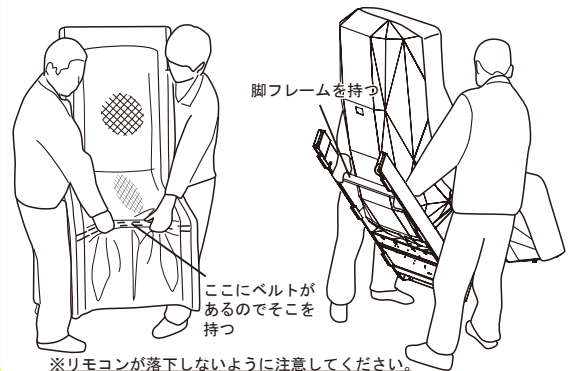
通路が広いとき



通路が狭いとき



たてて運ぶ



※イラストと本仕様が若干異なる場合があります。