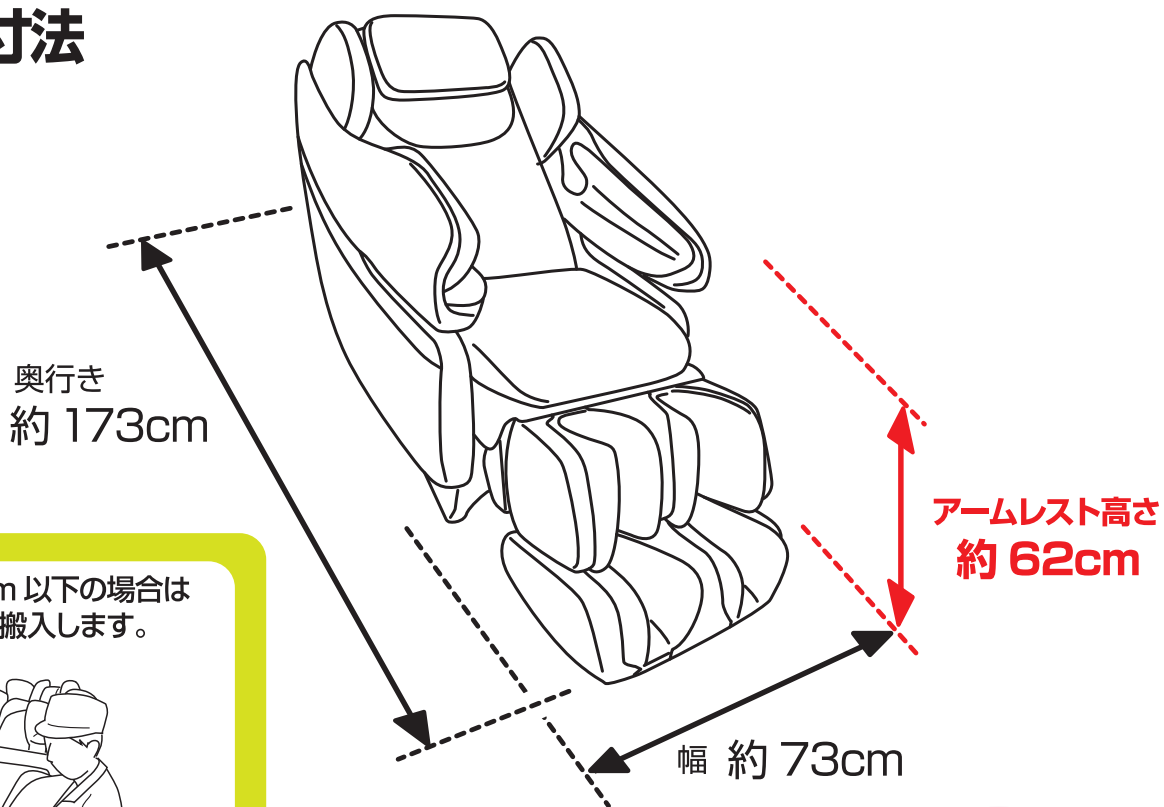


FAMILY MEDICAL CHAIR X.1

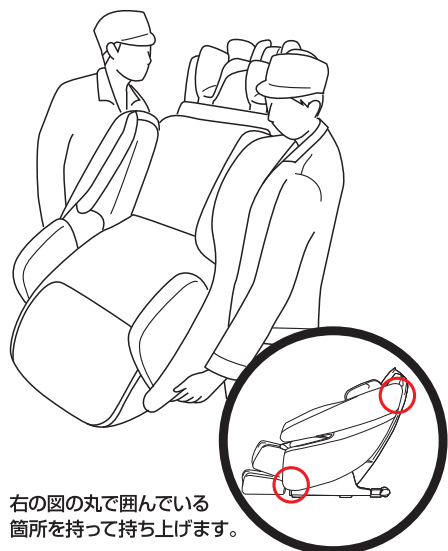
搬入に必要な通路幅は？

最小幅 約 67cm

搬入時寸法



通路幅が 75cm 以下の場合
本体を縦にして搬入します。



$$\text{アームレスト高さ} \text{ 約 } 62\text{cm} + \text{養生} \text{ 約 } 5\text{cm} = \text{通路最小幅} \text{ 約 } 67\text{cm}$$

左記の運搬方法は一般的な通路を想定しています。
左記の運搬方法での搬入が困難な場合、お買い上げいただきました
販売店にご相談ください。

※ 梱包状態…幅 77cm、奥行き 169cm、高さ 76cm、重さ 90Kg