

MEDICAL CHAIR

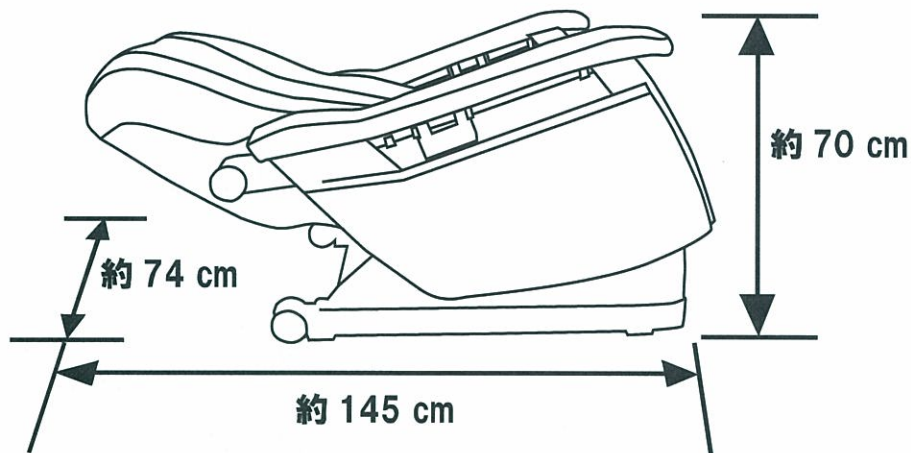
FAMILY ROBO

メディカルチェアファミリーロボ

FMC-3300E3/5000PLUS の場合

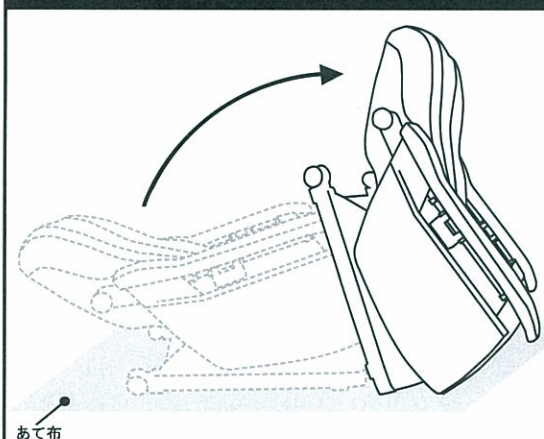
搬入経路が約 700mm 以上、約 800mm 以下の場合の搬入方法

開梱時のサイズ



搬入可能な
通路幅：**養生後** 約 **700** mm 以上

本体前面方向へ起こす



起こすときは床にあて布を敷いてください。

持ち方・運び方



座面側は手すりを持ってください。

現場の状況により異なりますが、最低 **約 700mm の搬入経路が必要となります。**

特殊な搬入の場合は販売店にご相談ください。

- 間口・通路のサイズが 900mm 以下の場合は、開梱しないと搬入できません。
- 重量物ですのでゆっくり慎重に運搬してください。
- 商品の持ち運びは 2 人以上で行ってください。
- リモコンが付いていますので、運搬時に落とさないようにご注意ください。
- 床や壁などの搬入経路、および商品を傷つけないようくれぐれもご注意ください。
※あて布などの養生部材は同梱されておりませんので別途用意してください。
- 開梱して搬入する際は、ポケットのペンなどで商品を傷つけないようにご注意ください。