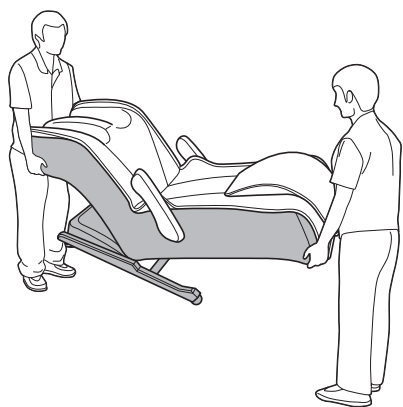
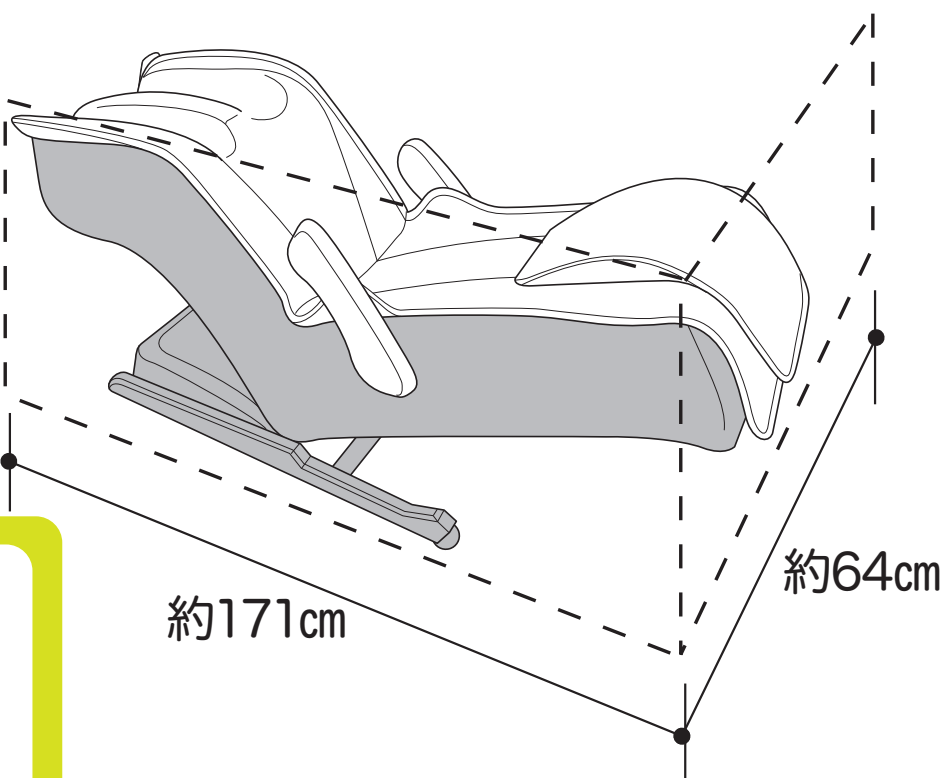


搬入に必要な通路幅は？

約 69cm

開梱時寸法

約81cm



※背もたれうしろ側とフットレストの側面から持ち上げてください。

横幅
約64cm + 養生
約5cm =

必要通路幅
約69cm

※梱包状態…幅73cm×奥行き179cm×高さ82cm、重さ66kg